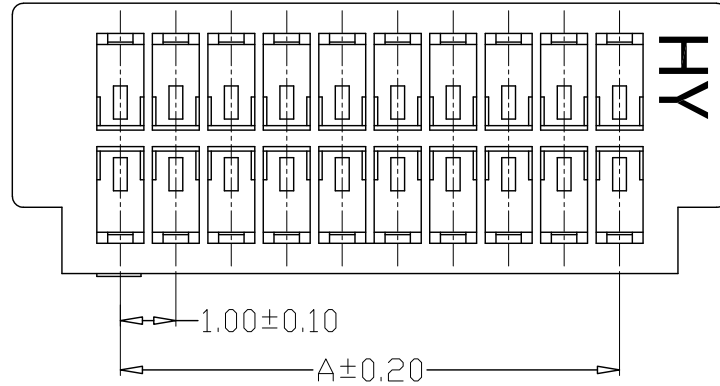
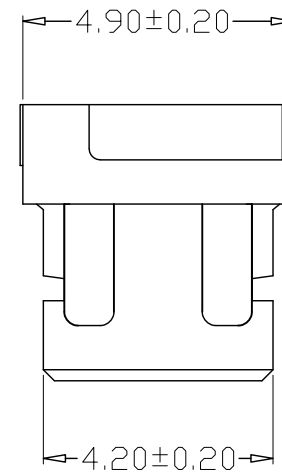
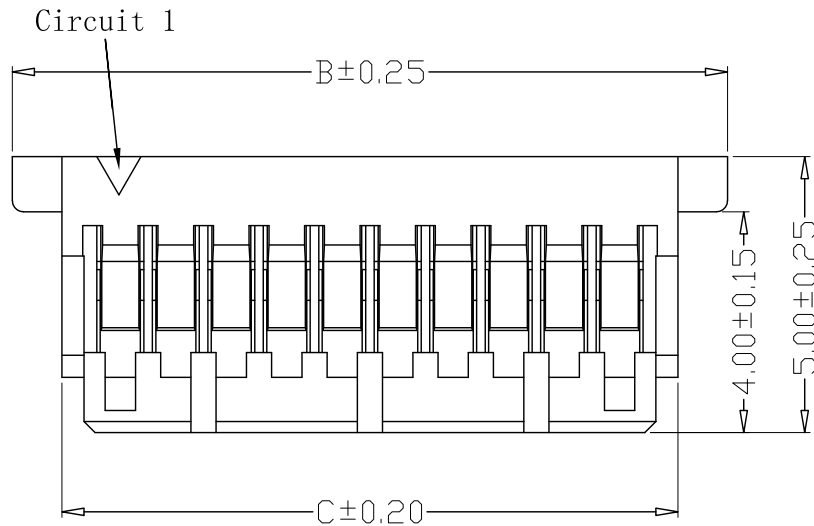


版本 REV.	日期 DATE	ECN NO.	变更内容 DESCRIPTION	制图 DRAWN



SPECIFICATIONS

- 1、Current Rating: 1A AC, DC
- 2、Voltage Rating: 50V AC, DC
- 3、Temperatuer Range: -25°C~+85°C
- 4、Contact Resistance: 20mΩ Max
- 5、Insulation Resistance: 100MΩ Min
- 6、Withstanding Voltang: 500V AC/minute
- 7、Material:PBT, UL94V-0



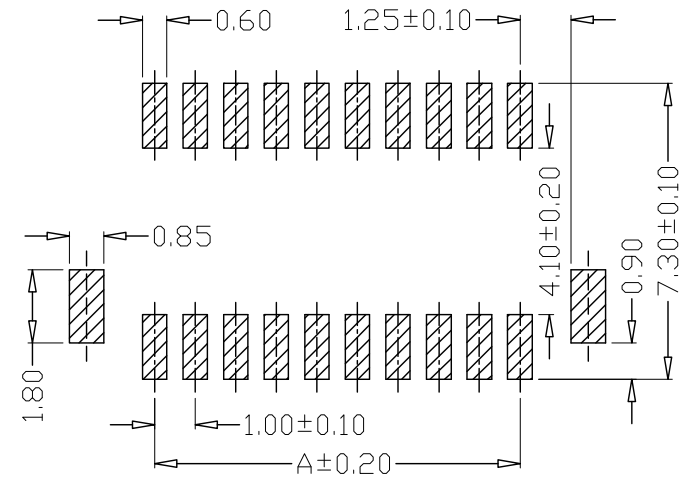
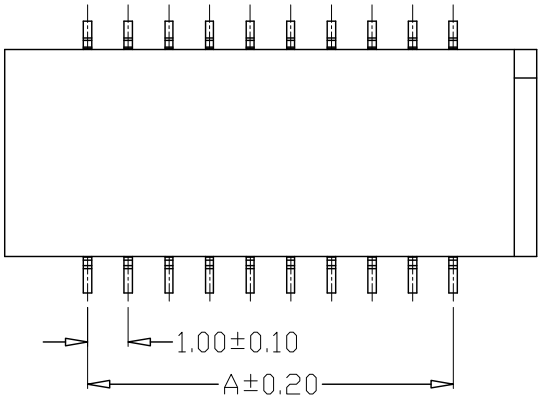
PIN	尺寸 (mm)		
	A	B	C
-2*10Y	9.00	13.00	11.20
-2*15Y	14.00	18.00	16.20
-2*20Y	19.00	23.00	21.20
-2*25Y	24.00	28.00	26.20

GENERAL TOLERANCE		制图	张迎春	料号	A10003-2*nY	版本	A
X.X±0.25	X.*±2'	DRAWING	2022、08、29	PART NO.		REV.	
X.XXX±0.10		审核	钱岳生	品名	1.0双排孔座	页次	1/1
X.XX±0.20		CHECK	2022、08、29	TITLE		SHEET	
		核准	张名	客户料号			
		APPROVAL	2022、08、30	CUTM. NO.			
		单位	MM	比例	1:1		
		UNITS		SCALE		Yueqing Hongyi Electronics Co., Ltd	

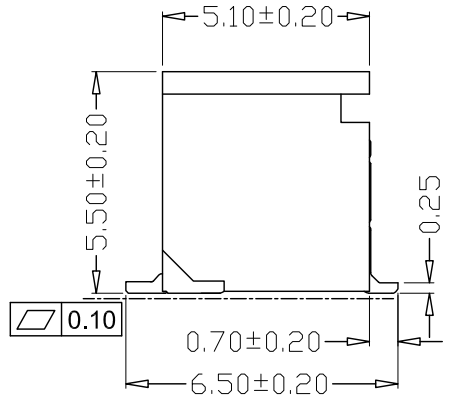
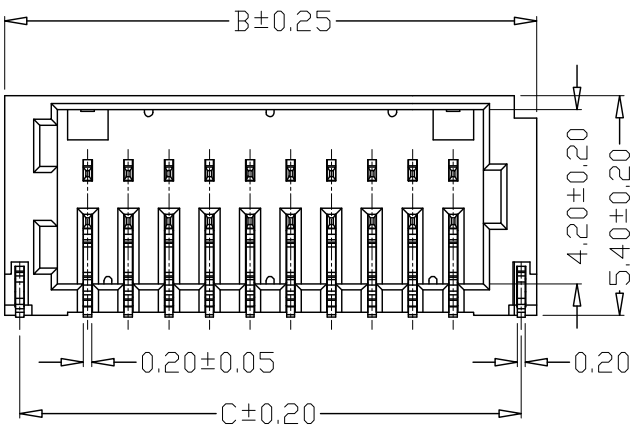
版本 REV.	日期 DATE	ECN NO.	变更内容 DESCRIPTION	制图 DRAWN

SPECIFICATIONS

- 1、Current Rating: 1A AC, DC
- 2、Voltage Rating: 50V AC, DC
- 3、Temperatuer Range: -25°C~+85°C
- 4、Contact Resistance: 20mΩ Max
- 5、Insulation Resistance: 100MΩ Min
- 6、Withstanding Voltang: 500V AC/minute
- 7、Material: Wafer PA6T, UL94V-0
PIN Phosphoric bronze Gold-plated
Solder tad Phosphoric bronze Tin-plated



PCB LAYOUT

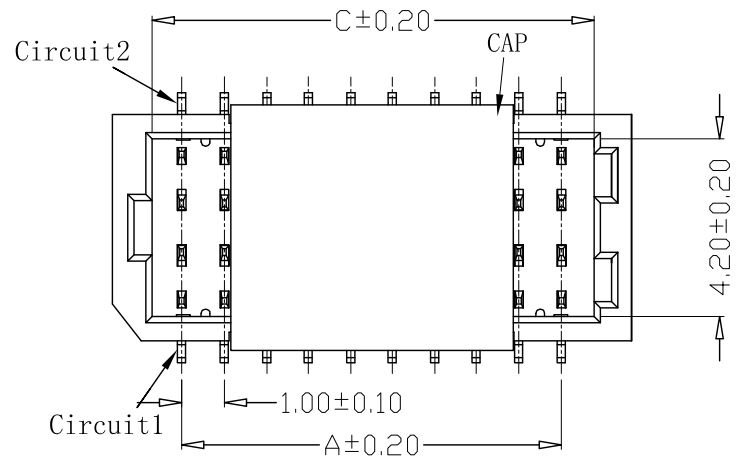


PIN	尺寸 (mm)		
	A	B	C
-2*10AB	9.00	12.30	10.40
-2*15AB	14.00	17.30	15.40
-2*20AB	19.00	22.30	20.40
-2*25AB	24.00	27.30	25.40

GENERAL TOLERANCE		制图	张迎春	料号	A10003-2*nAWB	版本	A
X.X±0.25	X.*±2'	DRAWING	2022, 08, 29	PART NO.		REV.	
X.XXX±0.10		审核	钱岳生	品名	1.0双排卧贴	页次	1/1
X.XX±0.20		CHECK	2022, 08, 29	TITLE	WAFER SMT TYPE	SHEET	
		核准	张名	客户料号			
		APPROVAL	2022, 08, 30	CUTM. NO.			
		单位	MM	比例	1:1	乐清市宏一电子有限公司	
		UNITS		SCALE		YueQing HongYi Electronics Co., Ltd	

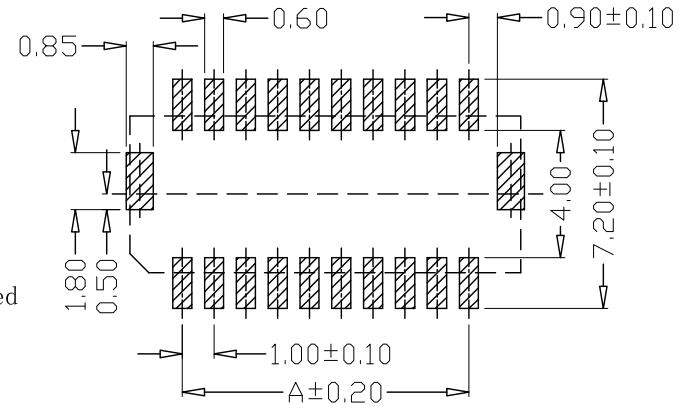
乐清市宏一电子有限公司
YueQing HongYi Electronics Co., Ltd

版本 REV.	日期 DATE	ECN NO.	变更内容 DESCRIPTION	制图 DRAWN

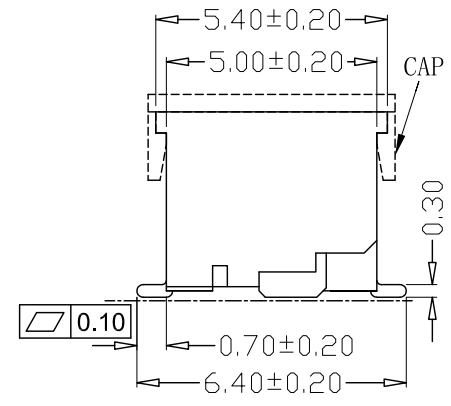
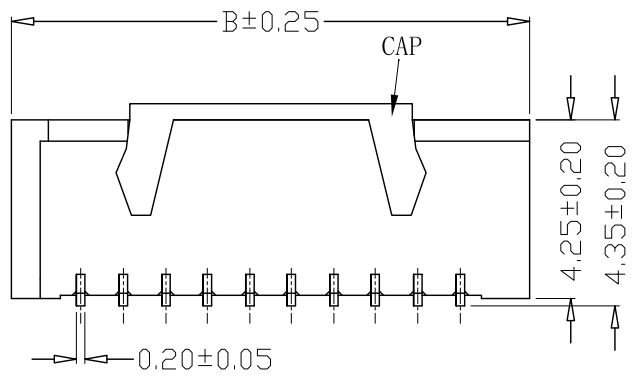


SPECIFICATIONS

- Current Rating: 1A AC, DC
- Voltage Rating: 50V AC, DC
- Temperatuer Range: -25°C~+85°C
- Contact Resistance: 20mΩ Max
- Insulation Resistance: 100MΩ Min
- Withstanding Voltang: 500V AC/minute
- Material: Wafer PA6T, UL94V-0
PIN Phosphoric bronze Tin-plated
Solder tad Phosphoric bronze Tin-plated



PCB LAYOUT



PIN	尺寸 (mm)		
	A	B	C
-2*10AB	9.00	12.30	10.40
-2*15AB	14.00	17.30	15.40
-2*20AB	19.00	22.30	20.40
-2*25AB	24.00	27.30	25.40

GENEAL TOLERANCE		制图	张迎春	料号	A10003-2*nAB	版本	A
X.X±0.25	X.±2'	DRAWING	2022、08、29	PART NO.		REV.	
X.XXX±0.10		审核	钱岳生	品名	1.0双排立贴	页次	1/1
X.XX±0.20		CHECK	2022、08、29	TITLE	WAFER SMT TYPE	SHEET	
		核准	张名	客户料号			
		APPROVAL	2022、08、30	CUTM. NO.			
		单位	MM	比例	1:1		
		UNITS		SCALE		YueQing HongYi Electronics Co., Ltd	